



**6:1 RATIO AIR OPERATED OIL PUMP PM45**  
**BOMBA NEUMÁTICA DE ACEITE PM45, RATIO 6:1**

Parts and technical service guide  
Guía de servicio técnico y recambio

Part No. / Cód.:

**536630 536631**

*Description / Descripción*

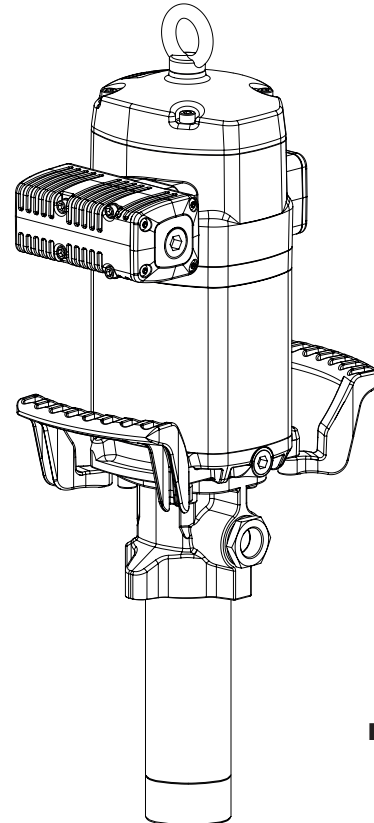
EN

Compressed air powered reciprocating piston pump. This high flow capacity pump is compatible with mineral and synthetic oils and suitable for large installations with long length piping supplying several fluid outlets simultaneously.

This pump can be mounted on the wall, with wall mounting bracket (Part. No. 539004).

ES

Bomba de pistón alternativo accionada por aire comprimido. Permite bombear grandes caudales de todo tipo de aceites minerales. Aplicable en instalaciones con conducciones de gran longitud para dar servicio simultáneamente a varias salidas de fluido. La bomba puede ser montada en la pared (con soporte mural 539004).



**Fig. 1**

**WARNINGS / ADVERTENCIAS**

EN

**WARNING!**

READ ALL INSTRUCTION MANUALS, TAGS, AND LABELS BEFORE OPERATING THE EQUIPMENT. THIS EQUIPMENT IS FOR PROFESSIONAL USE ONLY.

The use of non compatible fluids may cause damage in the pump and serious personal injury. This equipment is not intended for use with fluids that fall within the Group 1 fluid as defined that are explosive, extremely flammable, highly flammable, flammable, very toxic, toxic, oxidizing or where the vapor pressure is greater than 7 psi (0.5 bar) above the pressure atmospheric at the maximum allowable temperature.

The pump generates high or very high pressures. Do not exceed the maximum air inlet pressure of 7 psi (12 bar).  
A direct hit against the human body may result in an injury.

This unit may have stored pressure, release all pressure and disconnect from any fluid systems before servicing. To ensure safe operation of this unit, all service work should be by qualified personnel only.

When not in use, be sure to shut off the air supply to avoid accidents.

Do not alter or modify this equipment. Use only SAMSON genuine components. Any unauthorized tampering with this equipment, improper use, poor maintenance or removal of identification labels may invalidate the guarantee.

All fittings in the system connected to the outlet of the pump should be suitable for the maximum possible pressure generated by the pump/air motor. If the systems cannot be designed to take the maximum pressure produced by the pump, safety valves or diverter valves should be fitted.

2017\_05\_22-15:30

ES

**¡ADVERTENCIA!**

LEA ATENTAMENTE EL MANUAL DE INSTRUCCIONES Y SUS ADVERTENCIAS ANTES DE EMPEZAR A OPERAR CON EL EQUIPO. ESTE EQUIPO ES ÚNICAMENTE PARA USO PROFESIONAL.

Los fluidos no adecuados para la bomba pueden causar daños a la unidad de la bomba e implicar riesgos graves y daños personales. Este equipo no está destinado para el uso de fluidos que se encuentran en el apartado 1 de la Directiva de Equipos a Presión. Estos son fluidos explosivos, extremadamente inflamables, altamente inflamables, inflamables, muy tóxicos, tóxicos u oxidantes. O aquellos fluidos cuya presión de vapor sea superior a 7 psi (0.5 bar) sobre la presión atmosférica a la máxima temperatura permitida.

La bomba puede producir presiones elevadas o muy elevadas. Las altas presiones pueden ocasionar lesiones muy graves en el cuerpo humano. No exceder la presión máxima permitida de alimentación de aire de 170 psi (12 bar).

Este equipo puede contener presión almacenada, elimine la presión y desconecte la bomba del sistema de entrada y salida de fluidos en caso de realizar cualquier mantenimiento. Para asegurar el correcto funcionamiento de esta unidad, cualquier operación de mantenimiento solo será llevada a cabo por personal cualificado.

Para prevenir accidentes, cuando el equipo no esté en uso asegúrese la desconexión de este de la línea de alimentación de aire.

No altere la integridad del equipo. Use componentes originales de SAMSON. Cualquier modificación no autorizada del equipo, uso indebido, mantenimiento incorrecto o la retirada de las etiquetas identificativas puede ser causa de anulación de la garantía.

Todos los accesorios que se encuentren en la línea de salida de fluido deben de ser aptos para la máxima presión generada por la bomba. Si el sistema no está diseñado para soportar la máxima presión ejercida por la bomba, instale válvulas de seguridad o válvulas de derivación.

Installation / Instalación

EN

**This pump can be mounted directly on the wall**, using the bracket 539004. Firmly fix the bracket to the wall. Put the pump on it and fix with included screws (fig. 2).

ES

**Esta bomba se puede instalar mediante montaje mural** (usando soporte 539004). Fije el soporte mural a la pared firmemente. Inserte la bomba por el soporte y fijela con los tornillos suministrados (fig. 2).

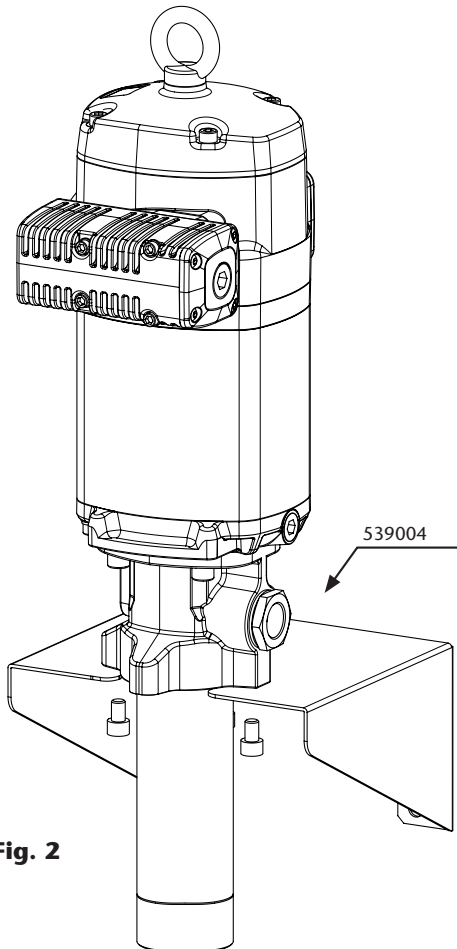


Fig. 2

2017\_05\_22-15:30

## Typical installation / Conexión tipo de la bomba

EN

Please see figure 3, a typical installation shown with all the recommended accessories for the pump to operate correctly.

**NOTE:** The compressed air supply must be between 40 and 180 psi (2 and 12 bar), and 80 psi (6 bar) is ideal.

ES

A título informativo, se muestra en la figura 3 una instalación típica con todos los elementos recomendados para su correcto funcionamiento.

**NOTA:** La presión de alimentación de aire debe estar comprendida entre 40 y 180 psi (2 y 12 bar) siendo 80 psi (6 bar) la presión recomendada.

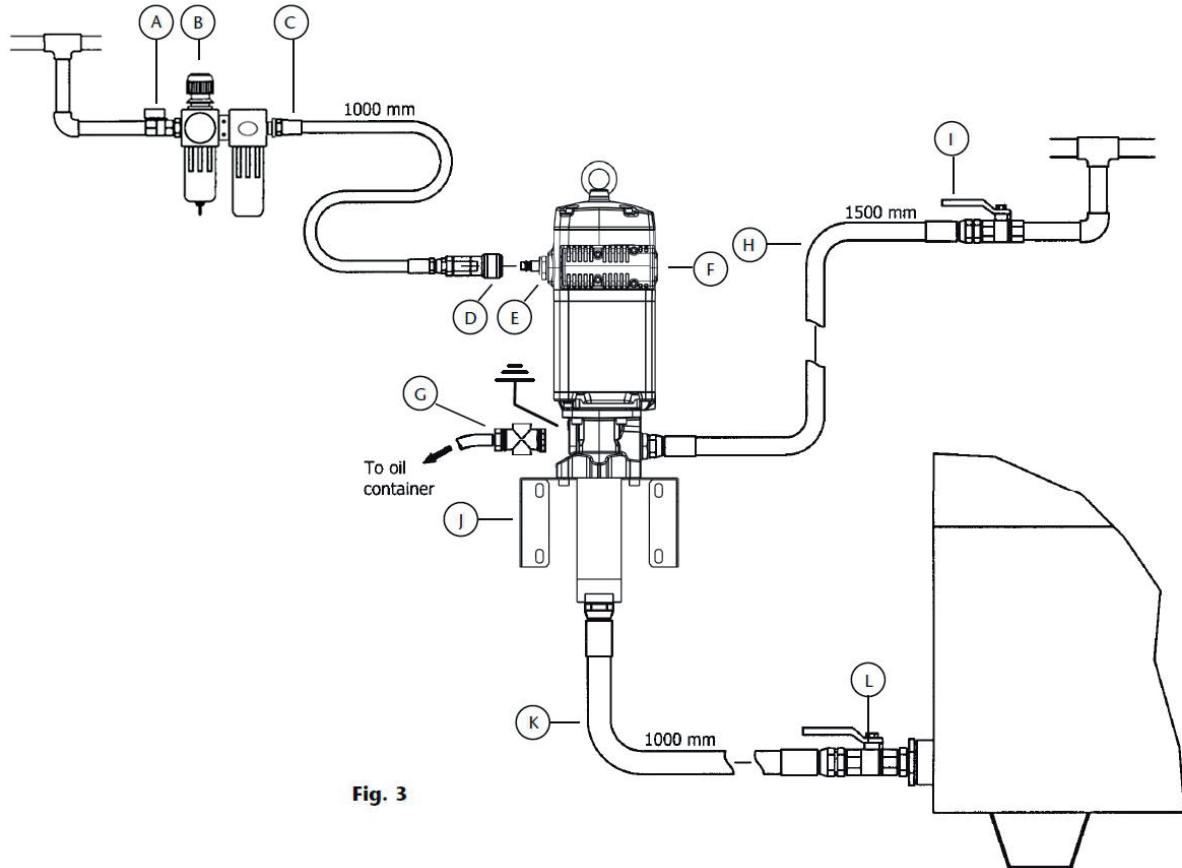


Fig. 3

EN

ES

Pos.	Description	Descripción	Part No. / Cod.
A	Ball Valve, Low Pressure	Válvula de corte de aire	<b>950319+239004</b>
B	Filter/Regulator	Filtro regulador	<b>241001</b>
C	Air hose	Manguera de aire	<b>362100</b>
D	Quick coupling	Enchufe rápido	<b>251412</b>
E	Connection nipple	Conector rápido	<b>255312</b>
F	Pump	Bomba	<b>536630</b>
G	Pressure Relief Valve	Válvula de descarga	<b>609008</b>
H	Oil hose	Manguera aceite	<b>362303</b>
I	Ball Valve, Medium Pressure	Válvula de cierre de aceite	<b>950303</b>
J	Wall bracket	Soporte mural	<b>539004</b>
K	Oil suction hose	Manguera succión aceite	<b>367003</b>
L	Ball Valve, Low Pressure	Válvula de cierre	<b>950306</b>

2017\_05\_22-15:30

## Operation / Modo de empleo

**EN**

This pump is self-priming. To prime it the first time, you must connect the air supply to the pump and slowly increase the air pressure from 0 to the desired pressure using a pressure regulator.

The pump starts to pump when an outlet valve is opened, for example an oil control gun.

**ES**

Esta bomba es auto-cebante. Para cebarla la primera vez, es conveniente conectar el aire a la bomba incrementando la presión lentamente desde 0 bar a la presión deseada con el regulador de presión.

La bomba empieza a bombear cuando se abre la válvula de salida, por ejemplo una pistola de control de aceite.

## Troubleshooting / Anomalías y sus soluciones

**EN**

Symptoms	Possible reasons	Solutions
The pump is not working or there is no oil delivery.	Not enough air supply pressure.	Increase the air supply pressure.
	Some outlet line component is clogged or closed.	Clean or open the outlet circuit.
The pump begins to operate very fast.	The tank is empty or the oil level is beneath the suction tube inlet.	Fill the tank or lower the suction tube until you reach to the oil level.
The pump keeps on operating although the oil outlet is closed.	There is an oil leakage in some point of the outlet circuit.	Verify and tighten or repair.
Oil leakage through the air outlet muffler (25) or the leakage warning hole on the pump body (59).	Oil has by-passed to the air motor caused by worn or damaged seal (64).	Replace the seal (64). Check if the pump piston (48) is scratched. If so, replace the air piston assembly.
Air leakage through the air outlet muffler (25).	Damaged or worn piston O ring (44).	Replace O Ring (44).
	The air seal (8) of the inverter assembly is damaged or worn.	Replace the air seal (8).
	Damaged or worn spool seals.	Replace the seals (18) and (20).
Oil output too low or diminishes over time.	Contamination in the foot valve.	Remove and clean. Replace if damaged.
	Contamination in the upper valve.	Remove and clean. Replace if damaged.
	The exhaust muffler is clogged by compressed air dirt or lubricant.	Replace the muffler felt.

**ES**

Síntomas	Posibles causas	Soluciones
La bomba no funciona o no hay entrega de fluido.	Presión de suministro de aire no adecuada.	Incremente la presión de aire de suministro.
	Algún elemento del circuito de salida está obstruido o cerrado.	Limpie o abra el circuito de salida.
La bomba empieza a funcionar con mucha más velocidad.	El depósito está vacío o el nivel está por debajo del tubo de succión.	Llene el depósito o cale el tubo de succión hasta llegar al nivel de aceite.
La bomba sigue funcionando aunque se cierre la salida de fluido.	Existe fuga de fluido en algún punto del circuito.	Verifique y apriete o repare.
Pérdida de aceite por el escape de aire (25), o por el orificio testigo de fugas en el cuerpo de fluido (59).	El aceite ha pasado al motor de aire por desgaste de la junta de fluido (64).	Sustituya la junta (64). Compruebe si el vástago (48) está rayado y, si así fuera, sustituya el conjunto de émbolo de aire.
Pérdida de aire por el escape de aire (25).	Junta del émbolo de aire desgastada (44).	Sustituya la junta (44).
	Junta del pistón sensor desgastada (8).	Sustituya la junta (8).
	Juntas de la corredera inversora desgastadas.	Sustituya las juntas (18) y (20).
Disminución del caudal entregado.	Válvula inferior con impurezas.	Desmonte y limpie. Sustituya en caso de deterioro.
	Válvula superior con impurezas.	Desmonte y limpie. Sustituya en caso de deterioro.
	El silenciador está colmatado por impurezas o lubricante del aire comprimido.	Reemplace el fieltro del silenciador.

2017\_05\_22-15:30

EN

**WARNING!**

BEFORE STARTING ANY KIND OF MAINTENANCE OR REPAIR, DISCONNECT THE COMPRESSED AIR SUPPLY AND OPEN A DOWNSTREAM VALVE TO RELIEVE THE OIL PRESSURE.  
DURING THE ASSEMBLY, ENSURE TO APPLY GREASE TO ALL THE SEALS.

ES

**¡ATENCIÓN!**

ANTES DE EMPEZAR CUALQUIER TIPO DE MANTENIMIENTO O REPARACIÓN, DESCONECTE EL AIRE DE ALIMENTACIÓN Y ACCIONE LA VÁLVULA DE SALIDA PARA SOLTAR LA PRESIÓN DEL FLUIDO.  
EN EL PROCESO DE ENSAMBLADO APLIQUE GRASA DE MONTAJE SOBRE TODAS LAS JUNTAS TÓRICAS.

**Clean the muffler / Limpieza del silenciador**

EN

1. Unscrew bolts (27).
2. Remove exhaust assembly (25).
3. Unscrew the bolts (24) and remove the cap (29).
4. Remove the felt (30).
5. Remove the felt (31) and deflector (28).
6. Remove the bottom felt (30) and replace it with a new one.
7. Put back the deflector (28).
8. Insert the screws (27) and then a new felt (31). If not in this order, it could be tricky to insert the screws.
9. Put a new felt (30).
10. Put back the cap (29) and its screws (24).
11. Ensuring the screws (27) stay into the muffler (25), put said muffler on the motor and fix it with said screws.
12. It is also available a whole muffler assembly kit (539005), which replaces the old one just operating the screws (27).

ES

1. Desenrosque los tornillos (27).
2. Retire el conjunto del silencioso (25).
3. Desenrosque los 4 tornillos (24) y retire la tapa (29).
4. Extraiga el fieltro (30).
5. Extraiga el fieltro (31) y el deflector (28).
6. Extraiga el fieltro del fondo (30) y sustitúyalo por uno nuevo.
7. Coloque de nuevo el deflector (28).
8. Inserte los tornillos (27) y posteriormente un nuevo fieltro (31). Si no se hace en este orden, puede ser complicado insertar los tornillos.
9. Coloque un nuevo fieltro (30).
10. Coloque la tapa (29) y sus tornillos (24).
11. Asegurándose de que los tornillos (27) no se salen del silenciador (25), sitúe dicho silenciador en el motor y rosque dichos tornillos.
12. También está disponible un kit de silenciador completo (539005), con el cual sólo sería necesario sustituir el silenciador viejo por el nuevo mediante los tornillos (27).

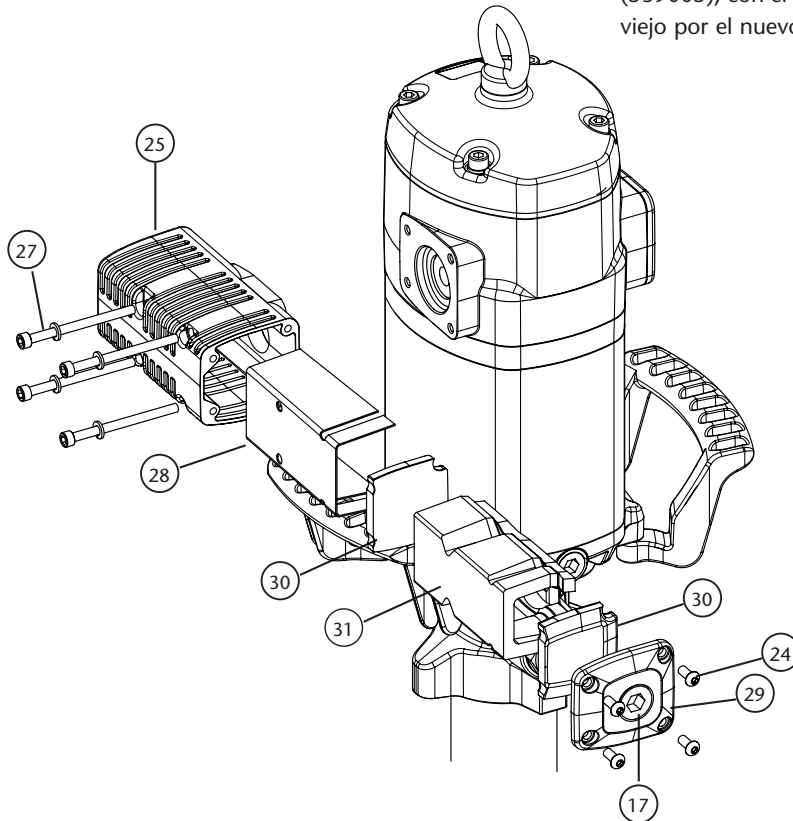


Fig. 4

2017\_05\_22-15:30

Air distributor / Distribuidor de aire

EN

**Air distributor:**

1. Unscrew the bolts (24) and remove the cap (23).
2. Ensuring the screws (27) remain into the muffler (25), unscrew them and take away the muffler. Take away the o-ring (16).
3. Strike gently with a plastic tool through exhaust seat to remove the spool valve (19).
4. Replace the seals (18) and (20) with new ones or replace the whole spool (19) with its seals factory installed (kit 539006). This is strongly recommended in order to ensure the correct assembly of the seals.

ES

**Sustitución de juntas del distribuidor:**

1. Desenrosque los tornillos (24) y retire la tapa del tope de corredera (23).
2. Desenrosque los tornillos (27) y, asegurándose de que no se salen del silenciador (25), separe dicho silenciador del motor. Extraiga la tórica (16).
3. Con ayuda de un útil de plástico, golpeando suavemente por el lado del silenciador, extraer la corredera del distribuidor (19).
4. Sustituya las juntas de corredera (18) y (20), o bien sustituya la corredera (19) completa con sus juntas ya instaladas de fábrica (kit 539006). Ésta es la opción recomendada para asegurar que las juntas están correctamente instaladas.

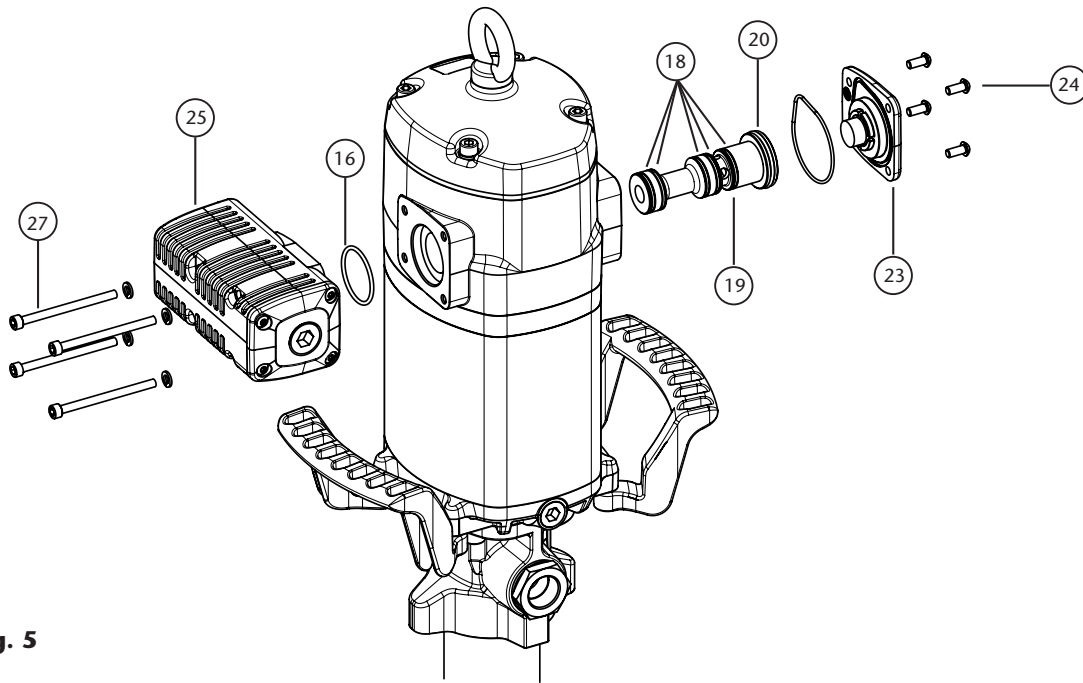


Fig. 5

2017\_05\_22-15:30

Air motor seals / Juntas del motor de aire

EN

1. Unscrew the bolts (2) and remove the cap (3).
2. Unscrew the sensor sleeve (4).
3. With a manual clamp on the nut (5), pull the rod (40) outwards until its central recess appears (fig. 6a). Then, with another manual clamp, grab the rod (40) on said recess to prevent sealing surface to be damaged, and unscrew the nut (5) (fig. 6b).
4. Remove o-ring (6) and ring (7), and replace them with new ones later.
5. Unscrew the bolts (55). Pull the motor body (13) outwards to free it along with bridle (36).
6. Take away the gasket (9) and replace its seals (8) and (10).
7. Unscrew the bolts (37) and split the motor (13) from the bridle (36). Take away the washer (32) and replace the seal (8).
8. Take away the cylinder (50) while carefully holding the air piston (45). Replace the piston seal (44).
9. Reassemble in reverse order, applying thread locker in screws (37), nut (5) and sensor sleeve (4).

**Note:** all these seals are included in the available kit 539 002.

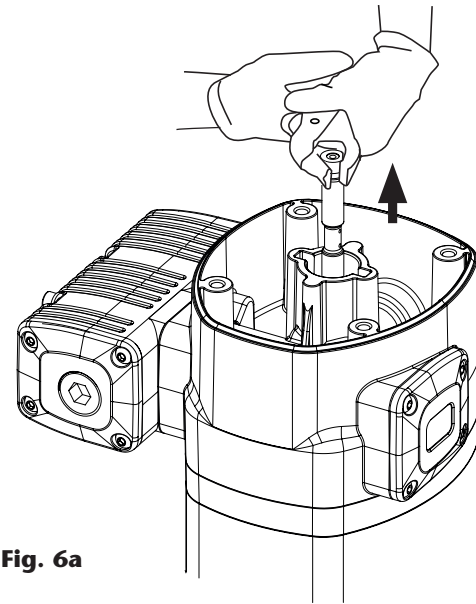


Fig. 6a

ES

1. Desenrosque los cuatro tornillos (2) y quite la tapa (3).
2. Desenrosque el tapón inversor (4).
3. Con ayuda de una mordaza manual sobre el casquillo (5), tire hacia fuera del vástago (40) hasta que aparezca su rebaje central (fig. 6a). Después, con otra mordaza manual agarre el vástago (40) en dicha zona rebajada central para no dañar la superficie destinada al sellado y desenrosque el casquillo (5) (fig. 6b).
4. Deseche la tórica (6) y el aro (7), y use otros nuevos posteriormente al volver a montar.
5. Desenrosque los cuatro tornillos (55). Tire hacia arriba del cabezal motor (13) hasta liberarlo junto con la brida (36).
6. Quite el casquillo inversor (9). Sustituya las juntas (8) y (10) de este casquillo.
7. Desenrosque los cinco tornillos (37) y separe el cuerpo motor (13) de la brida (36). Extraiga la arandela (32) y sustituya la junta (8).
8. Retire el cilindro (50) sujetando con cuidado el émbolo (45). Sustituye la junta (44) de dicho émbolo.
9. Vuelva a montar el conjunto en sentido inverso, aplicando fijador de rosca en los tornillos (37), casquillo (5) y tapón inversor (4).

**NOTA:** las juntas nuevas necesarias están incluidas en el kit 539 002.

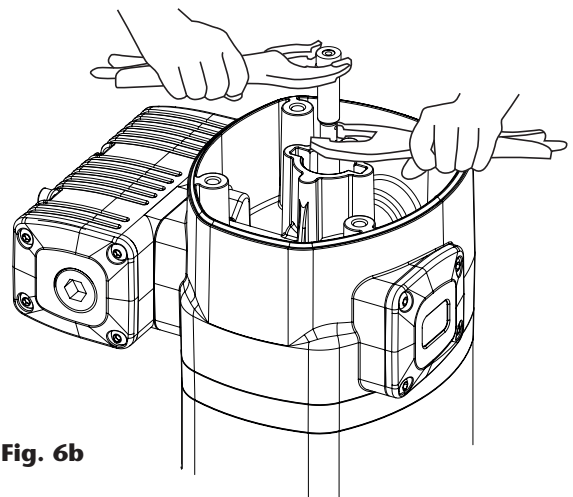


Fig. 6b

2017\_05\_22-15:30

Air motor seals / Juntas del motor de aire

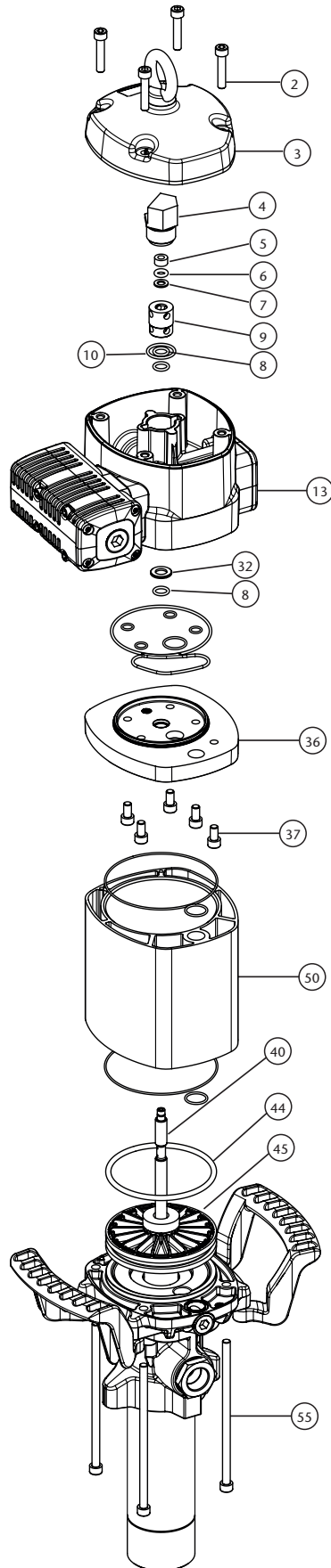


Fig. 6

2017\_05\_22-15:30



Lower seals kit / Sustitución juntas bajas

EN

**For easier service, it is recommended to stop the pump near de lowest stroke position.**

1. Unscrew the tube (69) from the pump body (59).
2. Unscrew the piston (68) from the rod (48). Take away the ball (65) and the washer (66). Replace the V-ring (67).
3. Unscrew bolts (60), remove the outlet body (59) and replace the seals (58, 64) and guide ring (57).
4. Reassemble in reverse order, applying thread locker in all joints.
5. All these seals are included in the available kit 539602.

ES

**Para facilitar el proceso de sustitución de las juntas, recomendamos parar la bomba cerca de la posición inferior de la carrera.**

1. Desenrosque el tubo (69) del cuerpo de salida de fluido (59).
2. Desenrosque el pistón (68) del vástago (48). Quite la bola (65) y la arandela (66). Sustituya el collarín (67).
3. Desenrosque los cuatro tornillos (60), separe el cuerpo de salida (59) del motor de aire y sustituya las dos juntas (58, 64) y el aro guía (57).
4. Vuelva a montar en orden inverso, aplicando fijador de rosca en todas las uniones.
5. Todas estas juntas se incluyen en el kit 539602.

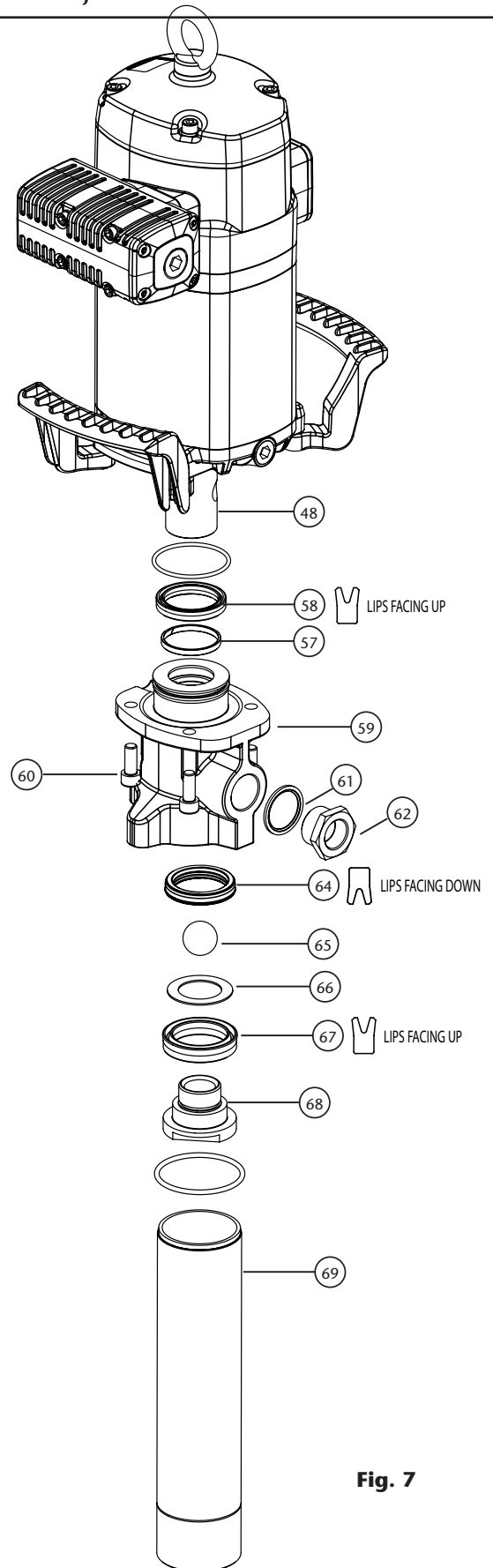


Fig. 7

2017\_05\_22-15:30

Parts list / Lista de recambios

EN ES

Pos.	Part. No. / Cód.	Description	Descripción	Cant
1	950701	Eye bolt	Cáncamo	1
2	940336	Screw	Tornillo	4
3	753104	Top cover	Tapa superior	1
4	853400	Pilot sleeve	Tapón inversor	1
5	853401	Sensor nut	Casquillo sensor	1
6	946007	O-ring	Junta tórica	1
7	853600	Back-up ring	Aro apoyo	1
8	946068	O-ring	Junta tórica	3
9	853601	Pilot valve	Casquillo piloto	1
10	946037	O-ring	Junta tórica	1
11	369900	"xxxxx0" PUMPS: 1/2" BSP-F adapter	BOMBAS "xxxxx0": adaptador 1/2" BSP-H	1
	853444	"xxxxx1" PUMPS: 1/2" NPT-F adapter	BOMBAS "xxxxx1": adaptador 1/2" NPT-H	
12	946607	Bonded seal	Junta metaloplástica	1
13	753103	Air motor body	Cuerpo motor de aire	1
14	946712	O-ring	Junta tórica	3
15	753204	Air distributing sleeve	Camisa corredera	1
16	946071	O-ring	Junta tórica	2
17	945728	Plug	Tapón	1
18	853503	Distributor seal	Junta corredera	5
19	853604	Distributor spool	Corredera	1
20	946022	O-ring	Junta tórica	1
21	950033	Spool bumper	Amortiguador corredera	1
22	946117	O-ring	Junta tórica	1
23	753105	Distributor stopper	Tope corredera	1
24	940921	Screw	Tornillo	8
25	753107	Exhaust muffler body	Cuerpo silenciador	1
26	942205	Spring washer	Arandela muelle	4
27	940388	Screw	Tornillo	4
28	753203	Exhaust muffler deflector	Deflector silenciador	1
29	753106	Exhaust muffler stopper	Tapa silenciador	1
30	853608	Side felt	Tapa fieltro	2
31	853607	Central felt	Fieltro central	1
32	853602	Motor washer	Arandela motor	1
33	946054	O-ring	Junta tórica	4
34	946018	O-ring	Junta tórica	1
35	853500	Motor seal	Junta conformada motor	1
36	753102	Upper bridle	Brida superior	1
37	940330	Screw	Tornillo	5
38	946709	O-ring	Junta tórica	2
39	946017	O-ring	Junta tórica	2
40	853402	Sensor rod	Vástago sensor	1
41	853501	Air piston bumper	Amortiguador émbolo	1
42	853403	Air piston nut	Cierre émbolo aire	1
43	946131	O-ring	Junta tórica	1
44	946710	O-ring	Junta tórica	1
45	853447	Air piston	Émbolo aire	1
46	946015	O-ring	Junta tórica	1
47	853404	Sensor spoke	Varilla tope inversor	1
48	853405	Air motor rod	Vástago motor	1
49	853101	Air motor cylinder	Cilindro de aire	1
50	753100	Lower bridle	Brida inferior	1

2017\_05\_22-15:30

Parts list / Lista de recambios

EN ES

51	853606	Handle	Asa	2
52	940321	Screw	Tornillo	4
53	942008	Washer	Arandela	4
54	942208	Spring washer	Arandela muelle	4
55	940337	Screw	Tornillo	4
56	946197	O-ring	Junta tórica	1
57	946205	Slide ring	Aro guía	1
58	946565	Pneumatic V-ring	Collarín neumático	1
59	753000	Pump body	Cuerpo salida	1
60	940340	Screw	Tornillo	4
61	946609	Bonded seal	Junta metaloplástica	1
62	945670	"xxxxx0" pumps: 3/4" BSP-F adapter	Bombas "xxxxx0": adaptador 3/4" BSP-H	1
	853442	"xxxxx1" pumps: 3/4" NPT-F adapter	Bombas "xxxxx1": adaptador 3/4" NPT-H	
63	946711	O-ring	Junta tórica	1
64	946564	Hydraulic V-ring	Collarín hidráulico	1
65	944125	Ball	Bola	1
66	853406	V-ring washer	Arandela collarín	1
67	946566	Hydraulic V-ring	Collarín hidráulico	1
68	853407	Upper valve body	Cuerpo válvula superior	1
69	853408	Pump tube	Tubo aspiración	1
70	944238	Ball	Bola	1
71	946197	O-ring	Junta tórica	1
72	853410	"xxxxx0" pumps: lower valve body (BSP)	Bombas "xxxxx0": cuerpo válvula inferior (BSP)	1
	853410.300	"xxxxx1" pumps: lower valve body (NPT)	Bombas "xxxxx1": cuerpo válvula inferior (NPT)	
73	853409	Lower ball stop	Tope bola inferior	1

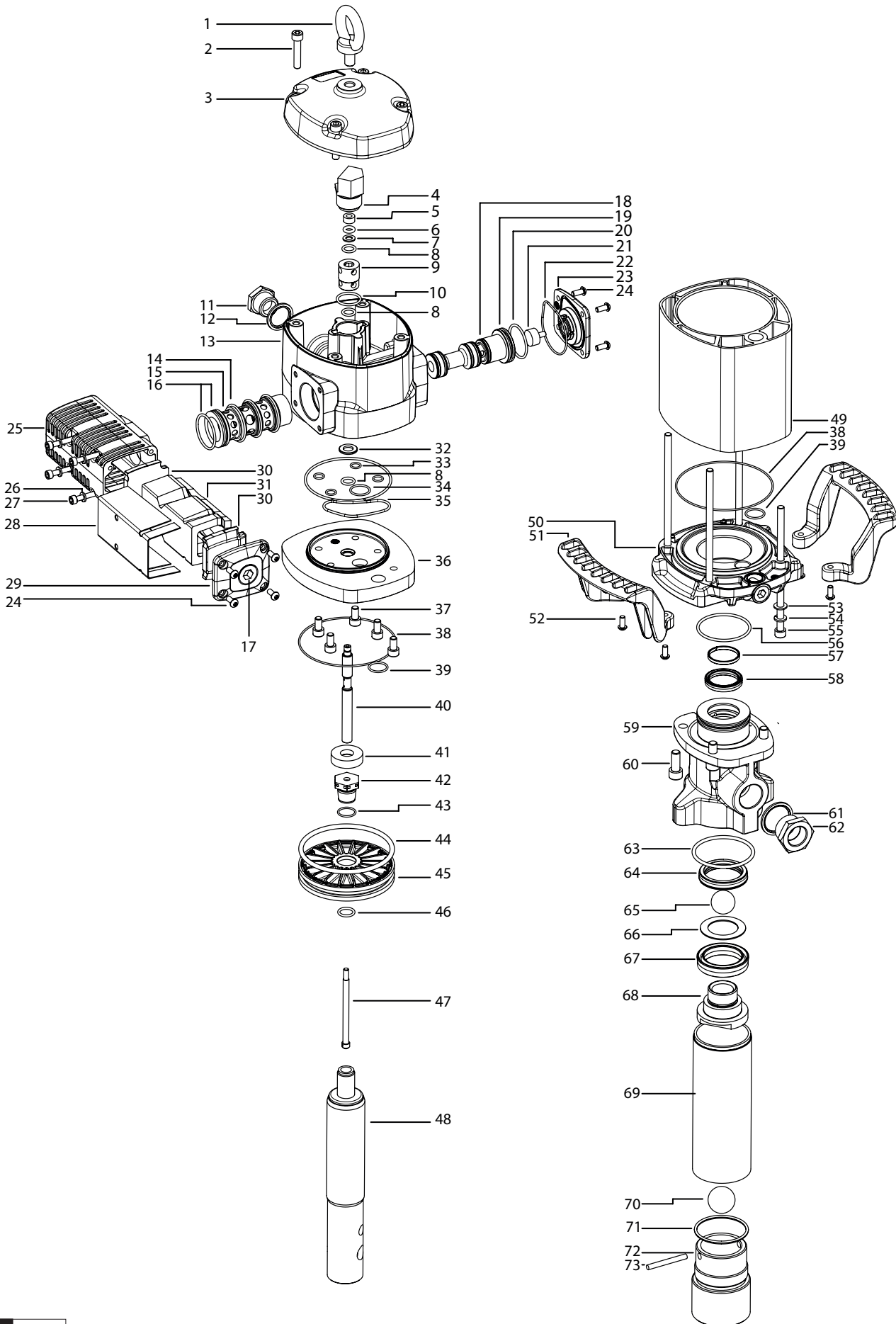
Kits

EN ES

Part. No. / Cód.	Description	Descripción	Ind. pos.
539600	BSP lower valve kit	Kit válvula inferior BSP	70, 71, 72, 73
539601	NPT lower valve kit	Kit válvula inferior NPT	70, 71, 72, 73
539602	Lower seals kit	Kit juntas bajos	57, 58, 64, 67
539002	Air motor seals kit	Kit juntas motor aire	6, 7, 3x8, 10, 44
539004	Wall bracket kit	Kit soporte mural	
539005	Exhaust muffler kit	Kit silenciador	16, 17, 4x24, 25, 4x26, 4x27, 28, 29, 2x30, 31
539006	Spool + seals kit	Kit corredera + juntas	5x18, 19, 20

2017\_05\_22-15:30

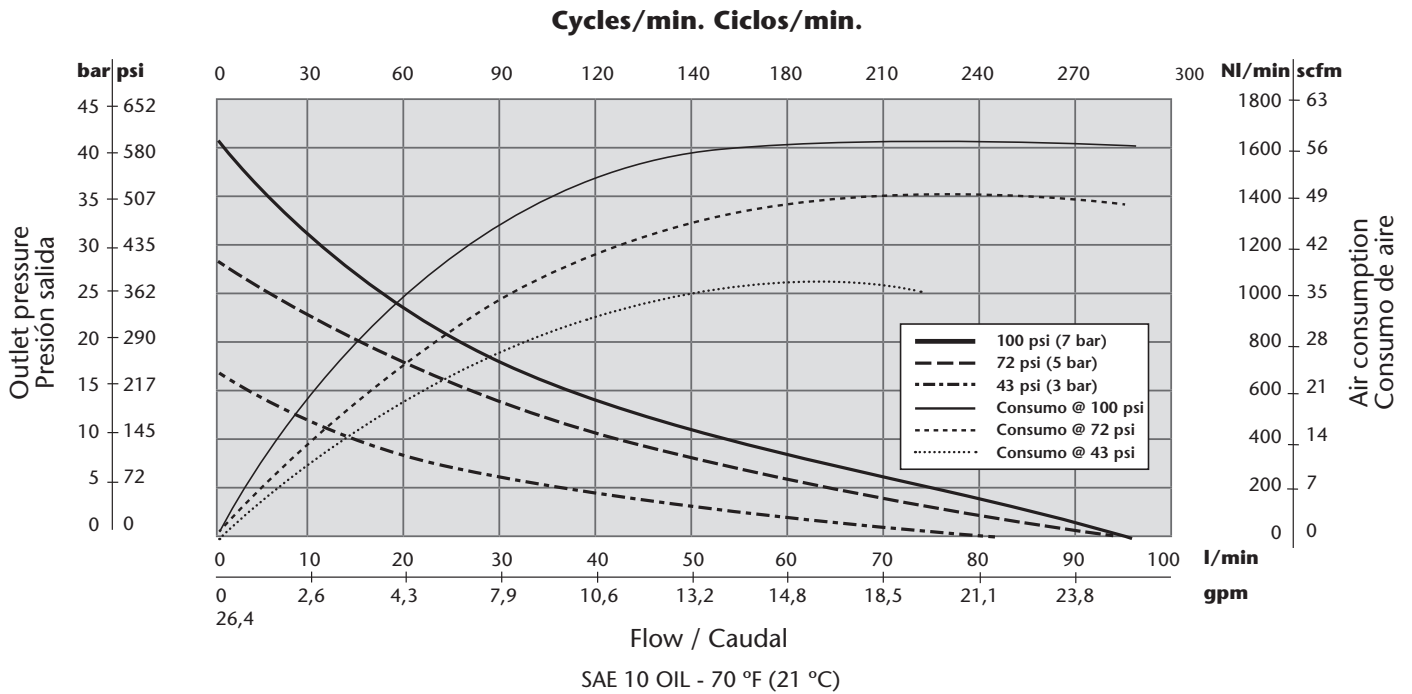
Parts list / Lista de recambios



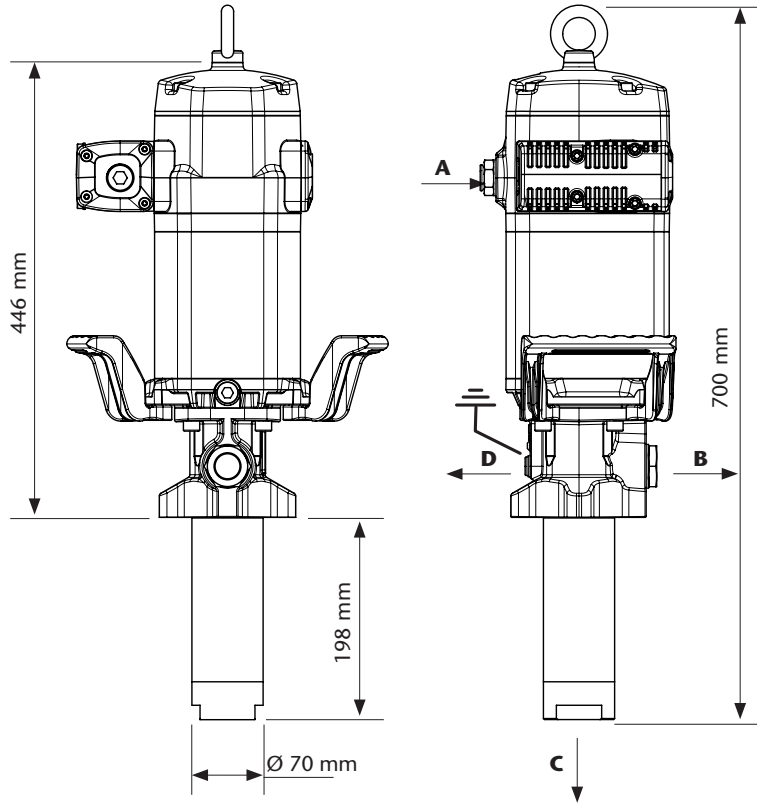
2017\_05\_22-15:30

EN ES

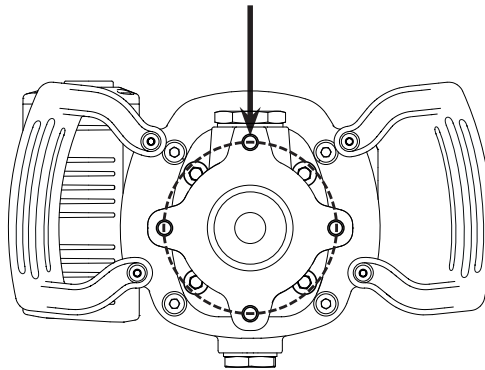
		536630	536631
Maximum air pressure	Presión aire máxima	<b>180 psi (12 bar)</b>	
Minimum air pressure	Presión aire mínima	<b>29 psi (2 bar)</b>	
Maximum delivery	Caudal máximo	<b>26 gal/min @ 100 psi (100 l/min @ 7 bar)</b>	
Air inlet thread	Rosca entrada aire	<b>1/2" BSP-F</b>	<b>1/2" NPT-F</b>
Fluid outlet thread	Rosca salida aceite	<b>3/4" BSP-F</b>	<b>3/4" NPT-F</b>
Air piston diameter	Diámetro pistón aire	<b>4-1/2" (115 mm)</b>	
Stroke	Carrera	<b>4" (100 mm)</b>	
Weight	Peso	<b>37.5 lb (17 kg)</b>	
Inlet	Entrada fluido	<b>1-1/2" BSP-F</b>	<b>1-1/2" NPT-F</b>



2017\_05\_22-15:30



4xM10 holes / agujeros  
 Ø112 mm hole pattern / patrón de agujeros



	<b>536630</b>	<b>536631</b>
<b>A</b>	1/2" BSP - F	1/2" NPT - F
<b>B</b>	3/4" BSP - F	3/4" NPT - F
<b>C</b>	1 1/2" BSP - F	1 1/2" NPT - F
<b>D</b>	1/4" BSP - F	1/4" BSP - F

2017\_05\_22-15:30

Area with horizontal dotted lines for writing notes.

2017\_05\_22-15:30

2017\_05\_22-15:30



Distributed by